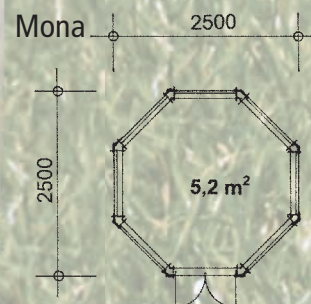
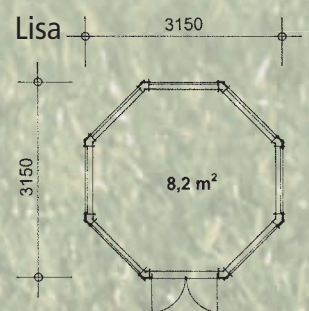
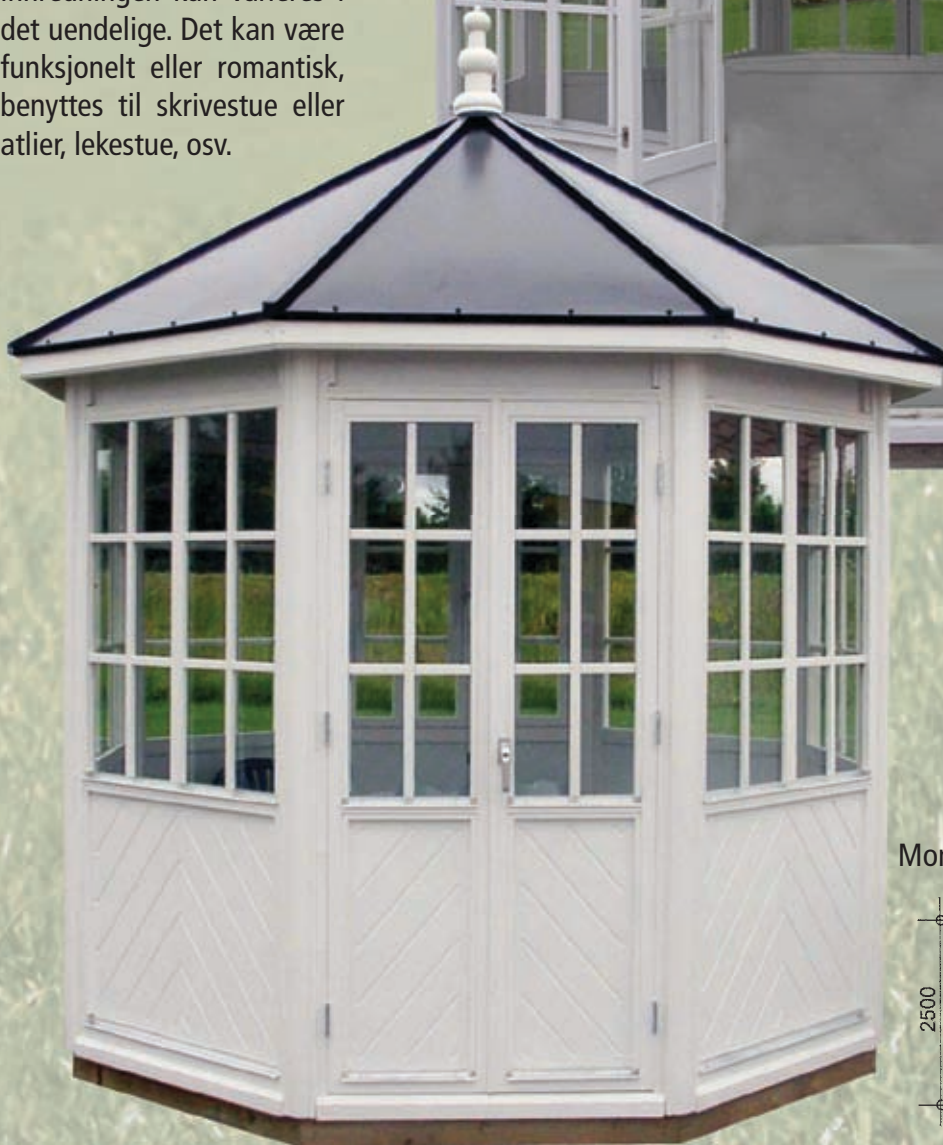


Du skal bli mer enn
"bare fornøyd"

Herregårds lysthus

Herregårds lysthus

Det å sitte ned å koble av i et lysthus en herlig sommerdag eller kveld sammen med gode venner, med reker og hvitvin, eller slappe av med en god bok etter en stressende dag på jobben, gjør godt for kropp og sjel. Lysthuset blir hva man gjør det til og innredningen kan varieres i det uendelige. Det kan være funksjonelt eller romantisk, benyttes til skrivestue eller atlier, lekestue, osv.



Du skal bli mer enn
"bare fornøyd"

Teknisk beskrivelse

Gulv: Elementer i tre deler bygget av trykkimpregnert 21x95 mm ramme med trykkimpregnerte gulvbord 45x95 mm.

Inv. høyde: Mona 5,2m² Høyeste 2,76 m
Laveste 2,24 m
Lisa 8,2m² Høyeste 3,00 m
Laveste 2,24 m

Vegg: Ferdig bygde elementer.
4 mm ettlags glass.
Avtagbare sprosser 16x26 mm.
6 veggelementer med fastkarmsglass.
1 veggelement med åpningsbare vinduer.
1 veggelement med tofløyet dør.
Vinkelbeslag og ferdigkappede profilerte lister for sammenføyning av elementene.

Øvrig info: Vindus- og dørvrider, sylinderrås, monteringsbeslag, spiker, skruer, materialspesifikasjon og monteringsanvisning er inkludert i leveransen.
Alt treverk leveres ubehandlet.

Tak: Ferdig kappede takbjelker, takåser og takfotsbord. Inn- og utvendig dekor spir med spor (innvendig) for kabel til takbelysning.
Sortlakkerte takplater med skjøtestykker.



*Vårt mål er at du som kunde skal bli mer enn "bare fornøyd".
Vi stiller høye krav til oss selv, og ønsker at du som kunde skal få "det lille ekstra"
når du kjøper et av våre kvalitetsprodukter.*